

# BATTERIE INDUSTRIALI STAZIONARIE AGM e GEL



## Serie SLC - 6/12V - Tecnologia AGM

Tipo	Volt	Ah (C/20)	Terminale	L mm	P mm	H mm	Peso Kg
<b>Serie SLC - 6V</b>							
SLC 1,2-6A	6	1,2	F1	97	24	58	0,3
SLC 4,5-6A	6	4,5	F1	70	47	105	0,8
SLC 7-6A	6	7	F1/F2	151	34	101	1,1
SLC 12-6A	6	12	F1	151	51	101	1,8
<b>Serie SLC - 12V</b>							
SLC 1,2-12A	12	1,2	F0/F3	97	43	58	0,6
SLC 2,3-12A	12	2,3	F0/F3	178	35	66	1,0
SLC 5-12A	12	5	F1/F2	90	70	107	1,9
SLC 7-12A	12	7	F1/F2	151	65	100	2,0
SLC 7,2-12A	12	7,2	F2	151	65	100	2,3
SLC 9-12B	12	9	F2	151	65	100	2,5
SLC 12-12D	12	12	F2	151	98	101	3,6
SLC 18-12D	12	18	F12	182	77	167	5,5
SLC 24-12E	12	24	F12	167	175	125	7,2
SLC 24-12H	12	24	F12	165	125	175	8,7
SLC 26-12B	12	26	F12	167	175	125	8,0
SLC 28-12A	12	28	F12	167	175	125	8,4
SLC 33-12B	12	33	T6	195	130	170	10,5
SLC 40-12D	12	40	T6	197	165	170	12,2
SLC 50-12A	12	50	B4	228	138	214	15,5
SLC 60-12B	12	60	T6	228	138	214	16,5
SLC 65-12A	12	65	T6	348	167	178	19,2
SLC 70-12B	12	70	T6	259	168	214	21,0
SLC 80-12B	12	80	T6	259	168	214	22,3
SLC 100-12S	12	100	T6	307	171	220	28,0
SLC 100-12A	12	100	B5	330	173	220	29,0
SLC 120-12A	12	120	F11	410	177	225	35,0
SLC 120-12D	12	120	F11	330	173	220	30,4
SLC 140-12A	12	140	B5	344	171	280	41,2
SLC 150-12A	12	150	F11	485	170	240	43,5
SLC 200-12S	12	200	F11	530	209	220	55,5
SLC 200-12A	12	200	F11	522	240	224	59,0
SLC 250-12A	12	250	F11	522	268	226	73,0

### Applicazioni:

Apparecchi di controllo,  
Sale operatorie,  
Sistemi di allarme,  
Sistemi di emergenza,  
Soccorritori di emergenza,  
Stazioni di energia,  
Telecomunicazioni, UPS,  
Videosorveglianza,  
Impianti solari,  
Servizi di bordo Settore  
nautico

### Caratteristiche:

Tecnologia AGM,  
Ermetica senza manutenzione.  
Vita attesa **5÷6 anni**  
in tampone (20°C) ≤ 18Ah,  
Vita attesa **10÷12 anni**  
in tampone (20°C) > 18Ah.



## Serie GHL -12V Tecnologia GEL - Long Life - Vaso in ABS UL94-V0

Tipo	Volt	Ah (C/20)	Terminale	L mm	P mm	H mm	Peso Kg
<b>Serie GHL - 12V</b>							
GHL 26-12A	12	26	T3	166	175	125	7,5
GHL 33-12A	12	33	B4	195	130	168	11,2
GHL 40-12A	12	40	B4	197	165	170	13,3
GHL 50-12A	12	50	B4	228	137	216	16
GHL 55-12A	12	55	B4	228	137	216	17,5
GHL 65-12A	12	65	B4	348	167	178	21,2
GHL 80-12A	12	80	B4	259	168	214	22,3
GHL 100-12S	12	100	B5	305	167	220	28,4
GHL 100-12A	12	100	B5	330	173	220	29,3
GHL 120-12B	12	120	B5	330	173	220	30,5
GHL 120-12A	12	120	B5	406	173	210	35,6
GHL 140-12A	12	140	B5	344	171	280	42
GHL 150-12A	12	150	B5	485	170	240	42,9
GHL 200-12A	12	200	B5	522	240	224	60
GHL 250-12A	12	250	T16	522	268	226	70,5

### Applicazioni:

Energie alternative  
(Solare - Eolico) -  
Telecomunicazioni,  
Sale operatorie, UPS,  
Centrali elettriche,  
Servizi di bordo  
Settore nautico

### Caratteristiche:

Tecnologia GEL, Ermetica  
senza manutenzione.  
Vita attesa **12 anni**  
in tampone (20°C)  
secondo guida EUROBAT.

# BATTERIE INDUSTRIALI STAZIONARIE

## AGM



### Applicazioni:

Sale operatorie,  
Telecomunicazioni,  
Videosorveglianza, UPS,  
Emergenza, Ferroviario,  
Stazioni di energia,  
Impianti solari.

### Caratteristiche:

Tecnologia AGM,  
Ermetica senza  
manutenzione.  
Vita attesa **12 anni**  
in tampone (20°C).

## Serie FAT - 12v - Tecnologia AGM - Attacchi frontali

Tipo	Volt	Ah (C/10h)	Terminale	L mm	P mm	H mm	Peso Kg
<b>Serie FAT-12V</b>							
FAT 12-35	12	35	F11	291	106	231	13,8
FAT 12-50	12	50	F11	291	106	231	16
FAT 12-70	12	70	F11	562	115	196	24,5
FAT 12-85XA	12	85	F15	393	125	256	33
FAT 12-100EX	12	100	F18	508	110	238	28,5
FAT 12-100SX	12	100	F15	558	125	230	32,5
FAT 12-105	12	105	F12	395	110	293	31,5
FAT 12-105X	12	105	F12	395	110	293	35
FAT 12-125SEX	12	125	F15	436	108	317	36
FAT 12-150	12	150	F15	566	110	296	42,6
FAT 12-150X	12	150	F15	548	105	316	48,8
FAT 12-150YX	12	150	F15	548	105	316	41
FAT 12-155X	12	155	F15	551	110	316	51,5
FAT 12-155XA	12	155	F15	546	125	315	61,6
FAT 12-180EX	12	180	F15	561	125	317	54
FAT 12-200	12	200	F15	561	125	317	58,5

## Serie DC-EV - 6/12V - Tecnologia GEL

Tipo	Volt	Ah (C/20)	Terminale	L mm	P mm	H mm	Peso Kg
<b>Serie DC-EV - 6V</b>							
DCEV200-6E	6	200	T5	306	168	222	30,5
DCEV210-6E	6	210	T5	260	180	249	30,0
DCEV220-6E	6	220	T5	306	168	222	32,0
DCEV225-6	6	225	T5	243	187	275	30,5
DCEV330-6F	6	330	T7	295	178	366	46,6
DCEV380-6F	6	380	T5/T6	295	178	410	55,3
DCEV400-6	6	400	AP	295	179	424	55,3
DCEV420-6F	6	420	T5/T6	295	178	410	56,8
<b>Serie DC-EV - 12V</b>							
DCEV14-12D	12	14	F2	152	99	102	3,8
DCEV20-12B	12	20	T1/L1	181	77	167	6,0
DCEV24-12B	12	24	T1	166	175	126	8,3
DCEV26-12B	12	26	T2	165	126	179	8,4
DCEV35-12A	12	35	T3	196	130	167	10,5
DCEV40-12A	12	40	T2	198	166	174	14,2
DCEV50-12A	12	50	T2	198	166	174	14,6
DCEV55-12A	12	55	T3	229	138	212	16,0
DCEV70-12B	12	70	T3	350	167	178	23,5
DCEV75-12A	12	75	T3	260	169	227	25,0
DCEV95-12	12	95	T3	307	169	216	28,5
DCEV100-12	12	100	T3	307	169	215	30,2
DCEV110-12B	12	110	T4	331	174	220	33,5
DCEV120-12A	12	120	T5	407	173	233	39,5
DCEV135-12A	12	135	T5	344	172	285	41,5
DCEV150-12A	12	150	T4	484	171	241	46,0
DCEV180-12C	12	180	T4	532	206	222	56,0
DCEV200-12C	12	200	T5	532	206	222	58,8
DCEV210-12C	12	210	T5	522	240	225	66,0
DCEV240-12C	12	240	T5	520	268	207	71,0
DCEV260-12C	12	260	T5	520	268	226	77,0

### Applicazioni:

Veicoli elettrici,  
Spazzatrici,  
Lava pavimenti,  
Piattaforme aeree, Golf car,  
Barche, Camper,  
Impianti solari,  
Sale operatorie,  
Sistemi di emergenza,  
Soccorritori di emergenza,  
UPS, Stazioni di energia.

### Caratteristiche:

Tecnologia GEL Deep  
Cycle, Ermetica senza  
manutenzione.  
Ottimo comportamento  
ai cicli,  
Impiego di leghe speciali  
contro le corrosioni,  
1.500 cicli di scarica  
DOD 30%.

# BATTERIE INDUSTRIALI STAZIONARIE OPzS e OPzV



## Applicazioni:

Apparecchi di controllo,  
Centrali elettriche,  
Sale operatorie,  
Sistemi di Back-up,  
Sistemi di emergenza,  
Stazioni di energia,  
Telecomunicazioni, UPS,  
Impianti solari.

## Caratteristiche:

Senza manutenzione,  
Bassissima auto scarica,  
Basso contenuto di  
antimonio,  
Ottimo funzionamento alle  
basse/alte temperature.  
Vita attesa **20 anni**  
in tampone (20°C).

## Serie OPzS - 2V - Elementi tubolari (vaso aperto) DIN OPzS

Tipo	Volt	Ah (C/10)	Ah (C/100)	L mm	P mm	H mm	Peso Kg
<b>Batterie TUBOLARI "DEEP CYCLE Service" - 2V - Piombo aperto</b>							
OPzS 2-100	2	115	140	103	206	380	13,8
OPzS 2-150	2	171	204	103	206	380	15,7
OPzS 2-200	2	215	257	103	206	380	17,5
OPzS 2-250	2	270	323	124	206	380	21,4
OPzS 2-300	2	323	386	145	206	380	25,7
OPzS 2-350	2	387	463	124	206	496	28,4
OPzS 2-420	2	465	556	145	206	496	33,5
OPzS 2-490	2	542	648	166	206	496	38,6
OPzS 2-500	2	589	704	145	206	671	42
OPzS 2-600	2	656	784	145	206	671	45,8
OPzS 2-700	2	811	970	191	210	671	60
OPzS 2-800	2	875	1046	191	210	671	63,8
OPzS 2-900	2	1031	1233	233	210	671	73
OPzS 2-1000	2	1095	1309	233	210	671	78,2
OPzS 2-1200	2	1312	1569	275	210	671	91,3
OPzS 2-1375	2	1581	1890	275	210	821	110,5
OPzS 2-1500	2	1669	1995	275	210	821	115,1
OPzS 2-1750	2	2021	2416	397	212	797	143,3
OPzS 2-1875	2	2136	2554	397	212	797	148,9
OPzS 2-2000	2	2227	2663	397	212	797	154,5
OPzS 2-2250	2	2574	3077	487	212	797	184
OPzS 2-2500	2	2791	3337	487	212	797	201
OPzS 2-3000	2	3343	3997	576	212	797	230
<b>Batterie TUBOLARI "DEEP CYCLE Service" - 6V - Piombo aperto</b>							
OPzS 6-150	6	161	183	233	224	378	41,2
OPzS 6-200	6	206	232	272	205	363	47,1
OPzS 6-250	6	258	291	380	205	363	60,9
OPzS 6-300	6	304	340	380	205	363	67,1
<b>Batterie TUBOLARI "DEEP CYCLE Service" - 12V - Piombo aperto</b>							
OPzS 12-50	12	57	66	272	205	363	37,7
OPzS 12-100	12	103	120	272	205	663	49,4
OPzS 12-150	12	154	180	380	205	363	69,8



## Applicazioni:

Apparecchi di controllo,  
Centrali elettriche,  
Sale operatorie,  
Sistemi di Back-up,  
Sistemi di emergenza,  
Stazioni di energia,  
Telecomunicazioni, UPS,  
Impianti solari ed energie  
alternative (Solare - Eolico).

## Caratteristiche:

Tecnologia GEL, Ermetica  
senza manutenzione.  
Vita attesa **20 anni**  
in tampone (20°C).

## Serie OPzV - 2V - Elementi tubolari al GEL

Tipo	Volt	Ah (C/10)	Ah (C/100)	L mm	P mm	H mm	Peso Kg
<b>Batterie TUBOLARI "DEEP CYCLE Service" - 2V - GEL</b>							
OPzV 2-200	2	224	256	103	206	382	20
OPzV 2-250	2	280	322	124	206	382	24
OPzV 2-300	2	336	388	145	206	382	28
OPzV 2-350	2	405	468	124	206	498	31
OPzV 2-420	2	486	562	145	206	498	37
OPzV 2-490	2	567	656	166	206	498	42
OPzV 2-600	2	690	798	145	206	673	50
OPzV 2-800	2	920	1064	191	210	673	68
OPzV 2-1000	2	1150	1330	233	210	673	82
OPzV 2-1200	2	1380	1596	275	210	673	97
OPzV 2-1500	2	1620	1874	275	210	824	120
OPzV 2-1625	2	1755	2030	399	214	799	143
OPzV 2-1750	2	1890	2186	399	214	799	150
OPzV 2-1875	2	2025	2342	399	214	799	157
OPzV 2-2000	2	2160	2498	399	214	799	165
OPzV 2-2250	2	2430	2811	487	212	799	183
OPzV 2-2500	2	2700	3123	487	212	799	200
OPzV 2-3000	2	3240	3747	576	212	799	240
<b>Batterie TUBOLARI "DEEP CYCLE Service" - 6V - GEL</b>							
OPzV 6-200	6	206	238	272	205	363	49
OPzV 6-250	6	257	297	380	205	363	64
OPzV 6-300	6	309	357	380	205	363	70
<b>Batterie TUBOLARI "DEEP CYCLE Service" - 12V - GEL</b>							
OPzV 12-50	12	51	59	272	205	363	40
OPzV 12-100	12	102	118	272	205	663	52
OPzV 12-150	12	153	177	380	205	363	73

# BATTERIE INDUSTRIALI STAZIONARIE

## Tecnologia AGM serie CL



### Applicazioni:

Telecomunicazioni;  
Illuminazione di emergenza;  
Centrale elettrica; Centrale nucleare; Energia solare ed eolica; Navale; Impianti di cogenerazione;  
Sistemi di allarme; UPS;  
Alimentazione stand-by; Attrezzature mediche; Sistemi antincendio e di sicurezza;  
Apparecchiature di controllo

### Caratteristiche:

Tecnologia AGM (VRLA)  
Materiali ecocompatibili  
Senza manutenzione  
Funzionamento (-15 ÷ +45°C)  
Vita attesa a 25°C > 20 anni  
Ottimo comportamento ai cicli  
Elevata capacità di scarica  
Bassa auto scarica  
Installazione verticale o orizzontale  
Nessuna necessità di carica equalizzazione o carica rapida  
Nessun effetto memoria

### Costruzione:

Piastre (+) con griglie in lega piombo-calcio  
Piastre (-) con griglie in lega piombo-calcio  
Separatori in fibra di vetro  
Valvole di sicurezza a bassa pressione da 1 psi a 6 psi (0,07- 0,43 kg / cm<sup>2</sup>)  
Terminali di sezione idonea protetti contro la risalita dell'acido con ampie superfici di contatto e materiali auto restringenti.  
Contenitori e coperchio in resina ABS

## Elementi a piastre piane AGM - 2V

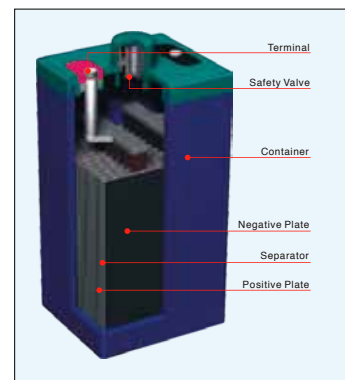
La batterie della serie CL è conosciuta come una batteria molto affidabile e di ottima qualità del settore delle batterie ermetiche VRLA. Le batterie della serie CL progettate con tecnologia AGM (Absorbent Glass Mat) avanzata, lunga durata di servizio progettata per 20 anni, sono conformi agli standard internazionali più diffusi, come IEC60896-21 / 22, BS6290-4, Eurobat Guide.

### Standard di prodotto

Tutte le batterie della serie CL sono conformi agli standard di qualità delle norme DIN, IEC60986-21 / 22 e BS6290-4. Hanno ottenuto l'approvazione UL (MH25860) e la certificazione CE per tutti i tipi di batterie. Sono inoltre costruite in aziende certificate ISO9001 e ISO14001. Tutto ciò rende le nostre batterie compatibili con i requisiti delle apparecchiature di livello mondiale.

### Caratteristiche generali

Qualità e alta affidabilità - La batteria è ben nota per le sue prestazioni stabili e affidabili. Sono facili da mantenere, consentendo così un funzionamento sicuro e corretto dell'apparecchiatura che alimenta la batteria. La batteria può sopportare sovraccarichi, vibrazioni e urti. La costruzione di tipo sigillato garantisce che non si verifichino perdite di elettrolita dai terminali o dal contenitore di qualsiasi batteria. Questa funzione assicura un funzionamento sicuro ed efficiente delle batterie in qualsiasi posizione. le batterie sono classificate come "Non-Spillable" e soddisferanno tutti i requisiti della International Air Transportation Association. (Regolamento IATA sulle merci pericolose, 41 # Edition, Sezione 4.5A, Special Pro: A67). Le griglie in lega di calcio rinforzate con piombo nelle batterie forniscono un margine extra di prestazioni e durata in applicazioni sia in tampone che ai cicli, anche in condizioni di scarica profonda.



Tipo	Volt	Ah (C/10h)	Terminale	L mm	P mm	H mm	H tot mm	Peso Kg
<b>Serie CL-2V</b>								
CL100	2	100	F10	171	72	206	211	6.4
CL150	2	150	F10	172	102	205	217	8.2
CL200E	2	200	F10	173	111	329	364	13.7
CL300E	2	300	F10	171	151	330	364	19.3
CL400E	2	400	F10	211	176	329	367	26.6
CL500E	2	500	F10	242	173	330	365	31.9
CL600E	2	600	F10	302	175	331	343	38.5
CL800E	2	800	F10	410	175	330	367	53.5
CL1000E	2	1000	F10	475	175	328	367	63.5
CLS1000	2	1000	F10	410	175	330	367	55.5
CL1200	2	1200	F10	400	350	345	367	88.5
CL1500	2	1500	F10	400	350	345	382	100
CL2000E	2	2000	F10	490	350	345	382	125
CL3000	2	3000	F10	710	350	345	382	210

# BATTERIE INDUSTRIALI AL PIOMBO Piombo-Carbonio

News

## Numero di cicli molto elevato

Una nuova generazione di batterie al piombo regolate dalle valvole con grande capacità e lunga durata ai cicli. Utilizzando questa nuova tecnologia si garantisce lunga durata, oltre 4200 cicli (3000 cicli per batterie DCS) al 70% DOD.

## Tecnologia innovativa Piombo-Carbonio

Con questa nuova tecnologia le nuove batterie al Piombo Carbonio, migliorano l'accettazione di carica, riducono la solfatazione della piastra negativa. Particolarmente adatte per applicazione ai cicli (ad esempio in impianti solari) dove non sempre è garantita la completa ricarica della batteria (PSOC).

## Tecnologia di produzione avanzata

Tecnologia di produzione avanzata e rigoroso processo di produzione, garantiscono la coerenza e l'affidabilità del prodotto.

## Progettazione di sistemi modulari

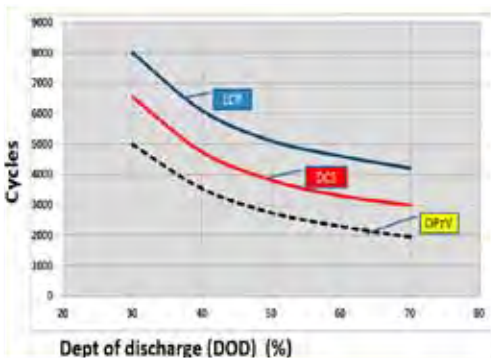
Design modulare, struttura compatta, risparmio di spazio, facilità di installazione, manutenzione conveniente.

## Norme

- IEC 61427-2014
- Bs 6290-4: 1997
- Yd / t 799-2010
- Certificazione ISO9001, ISO 14001, OHSAS 18001, UL e CE



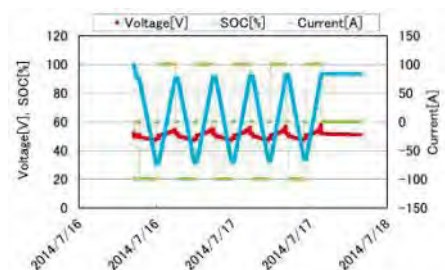
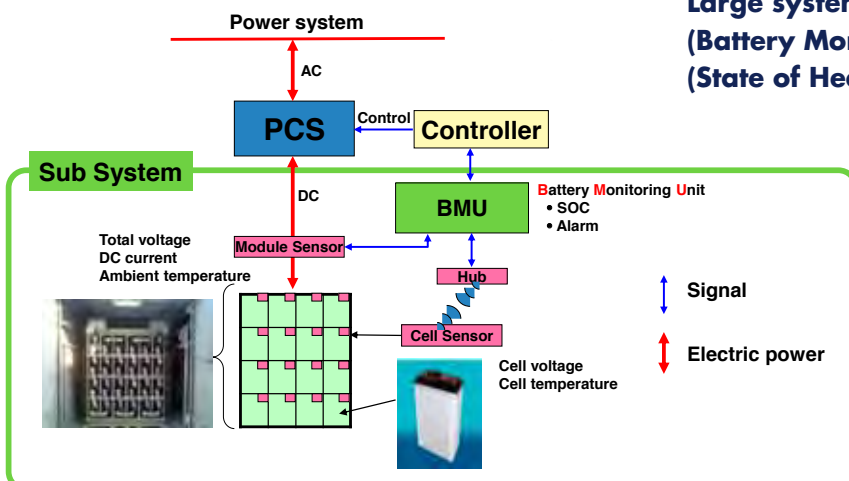
## DCS & LCP Product Specifications



Specification	DCS12-50	LCP-500	LCP1000
Nominal voltage (V)	12	2	2
Nominal capacity (Ah)	50	500	1000
Nominal capacity (Wh)	600	1000	2000
Weight (kg)	25,5	41	75
Dimensions (mm)	Height	175	508
	Width	165,5	172
	Length	350	166
Internal Resistance (M $\Omega$ , 25°C)	4,7	0,3	0,2
Internal Resistance (M $\Omega$ , 25°C)	M6	M10	M10
Mass energy density (Wh/kg)	60	67	77
Maximum current	Charge	0,2C10A	0,2C10A
	Discharge	0,4C10A	0,4C10A
Cycle life (25°C)	70%DOD	3000	4200

## Large system equipped with BMU

(Battery Monitoring Unit), monitor SOC and SOH (State of Health) of cells remotely and in real time.



# BATTERIE INDUSTRIALI AVVIAMENTO SPECIALE AGM & SIGILLATE



## Applicazioni:

Particolarmente adatte all'avviamento di tutti i tipi di veicoli, Gruppi elettrogeni, Auto, Camion, Camper, Autoambulanze, Barche, Vetture sportive, Carrelli Elevatori.

## Caratteristiche:

Senza manutenzione, Elevate correnti di spunto, Resistenza alle vibrazioni, Buona accettazione di carica



## Applicazioni:

La batteria YE Supreme garantisce un'elevata capacità e un elevato spunto in avviamento.

## Caratteristiche:

Tecnologia calcio-calcio, coperchio termosaldato per evitare fuoriuscite di acido, sigillata e senza manutenzione, separatori a busta di elevata qualità, piastre con spessore maggiorato, maggior potenza di avviamento, munita di idrometro ottico.

## Serie HC - 12V - Tecnologia AGM - Alto spunto

Tipo	Volt	Ah (C/20)	CCA @ -18°C	CA @ 0°C	HCA @ -27°C	PHCA 5 sec	L mm	P mm	H mm	Peso Kg	Terminale
<b>Serie YE Supreme - 12V</b>											
HC20	12	20	230	310	410	680	181	77	167	7	M6
HC30	12	30	450	550	635	950	250	97	156	10,6	M6M
HC40	12	40	500	600	700	1100	250	97	206	14,9	M6M
HC44	12	44	560	725	860	1200	198	166	170	15,1	M8
HC50	12	50	610	745			241	175	190	19,1	AP
HC60B	12	60	680	810			278	175	190	21,8	AP
HC65/B	12	65	825	1000	1200	1500	261	172	187	20,8	M8
HC70	12	70	900	1080	1250	1650	351	167	179	24,8	M8
HC80	12	80	890	1070			353	175	190	27,7	AP
HC100	12	100	965	1170	1380	1950	307	169	237	32,2	DT
HC105	12	105	1050	1300	1505	2150	330	172	220	34	M8
HC14V50	14	50	570	675	820	1250	260	164	183	19,1	M6

## Serie YE - 12V - Avviamento per gruppi elettrogeni

Tipo	Volt	Ah (C/20)	CCA @ -18°C	Codice DIN	Attacchi	Lay Out	L mm	P mm	H mm	Peso kg.	Terminale
<b>Serie YE - 12V</b>											
YE 12-48400	12	48	400	54577	B1	0	219	133	220	12,7	AB
YE 12-55460	12	55	460	55054	B13/B14	0	207	175	190	13,9	AB
YE 12-63520	12	63	520	55593	B13/B14	0	242	175	175	15,5	AB
YE 12-80700	12	80	700	57412	B13/B14	0	278	175	190	20,5	AB
YE 12-90800	12	90	800	58042	B13/B14	0	313	175	175	21,5	AB
YE 12-100721	12	100	721	60033	B1	0	303	175	220	23	AP
YE 12-100850	12	100	850	60038	B13/B14	0	353	175	190	24,3	AP
YE 12-110750	12	110	750	61047	B0	0	345	175	225	23,5	AP
YE 12-140820	12	140	820	62038	B3	4	510	189	225	35	AP
YE 12-1801001	12	180	1001	38032	B0	3	510	218	220	42	AP
YE 12-2051150	12	205	1150	38022	B0	3	510	223	220	45	AP
YE 12-2301150	12	230	1150	71014	B0	3	506	277	235	56	AP

## Serie AV - 12V - Avviamento AUTOMOTIVE



## Applicazioni:

Elevata capacità e un elevato spunto in avviamento per tutti i tipi di veicoli, Gruppi elettrogeni, Auto, Camion, Camper, Autoambulanze, Barche, Vetture sportive, Carrelli Elevatori.

## Caratteristiche:

Tecnologia calcio-calcio, coperchio termosaldato per evitare fuoriuscite di acido, sigillata e senza manutenzione, separatori a busta di elevata qualità, piastre con spessore maggiorato, maggior potenza di avviamento, munita di idrometro ottico.

Tipo	Volt	Ah (C/20)	CCA @ -18°C	Mono-blocco	Lay Out	L mm	P mm	H mm	Terminale
<b>Serie Av - 12V</b>									
AV03512-300-E1-SM	12	35	300	E1	+DX	187	132	225	AP
AV04412-360-L1-SM	12	44	360	L1	+DX	207	175	190	AP
AV06312-540-L2-SM	12	63	540	L2	+DX	242	175	190	AP
AV07012-580-D26-SM	12	70	580	D26	+DX	260	175	225	AP
AV07012-640-L3-SM	12	70	640	L3	+DX	276	175	190	AP
AV07412-680-L3B-SM	12	74	680	L3B	+DX	276	175	175	AP
AV08012-600-D26-SM	12	80	600	D26	+DX	260	175	225	AP
AV08012-680-L3-SM	12	80	680	L3	+DX	276	175	190	AP
AV09012-680-D26-SM	12	90	680	D26	+DX	260	175	225	AP
AV09212-800-L5B-SM	12	92	800	L5B	+DX	353	175	175	AP
AV10012-720-D31-SM	12	100	720	D31	B0	302	175	225	AP
AV10012-700-L4-SM	12	100	700	L4	+DX	315	175	190	AP
AV12512-900-MACA-SM	12	125	900	MACA	+SX	513	189	220	AP
AV14012-1000-MACA-SM	12	140	1000	MACA	+SX	513	189	220	AP
AV15012-950-MAC-SM	12	150	950	MAC	+DX	510	218	230	AP
AV16012-950-MACB-SM	12	160	950	MACB	+SX	513	223	223	AP
AV18012-1100-MACB-SM	12	180	1100	MACB	+SX	513	223	223	AP
AV20012-1300-MACC-SM	12	200	1300	MACC	+SX	518	273	242	AP
AV22012-1300-MACC-SM	12	220	1300	MACC	+SX	518	273	242	AP
AV22512-1150-MACC-SM	12	225	1150	MACC	+SX	518	273	242	AP

# BATTERIE INDUSTRIALI AL LITIO

## LiFePO4

News

ENERPOWER può fornire un'ampia gamma di batterie LiFePO4 (Litio Ferro Fosfato)

Le batterie della serie LFP sono realizzate utilizzando gli stessi moduli e accessori per batterie da 12 V. La famiglia 12V è stata progettata per la sostituzione delle batterie piombo-acido e quindi con dimensioni simili che offrono una vita attesa doppia con la metà del peso. La serie 12V è progettata per applicazioni a bassa tensione, bassa potenza e funzionamento prolungato. Sono costruiti con la tecnologia Vision LFP che offre un'eccezionale sicurezza intrinseca e un'eccellente durata nel funzionamento in tampone con un ottimo comportamento ai cicli con un ottimo rapporto costi benefici.

Caratteristiche generali

- Protezione automatica integrata per sovra-carica, scarica profonda e sovratemperatura.
- Bilanciamento / equalizzazione interno delle celle
- Comunicazione dei dati monitorati tramite Battery Management System (BMS)

### Applicazioni:

Luci di emergenza illuminazione  
Fonti di energia da solare - eolici  
Golf Cart

### Caratteristiche:

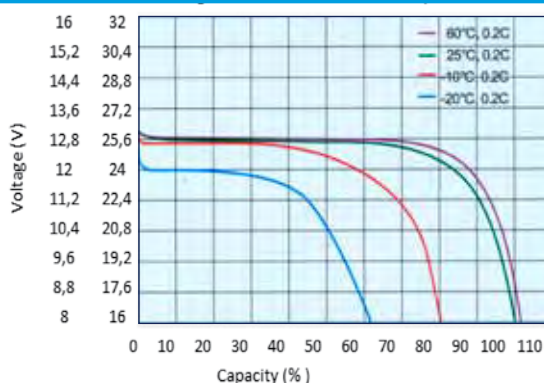
Tecnologia LiFePO4  
Senza manutenzione.  
> 2500 cicli,  
100% DOD



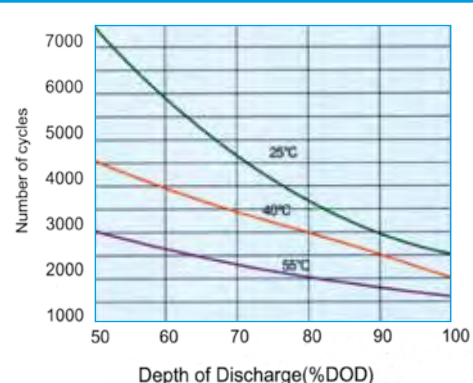
## Serie LFP - Batterie LifeP04

Tipo	V <sub>N</sub>	Capacità (Ah)	Energia (Wh)	Max corrente in carica (A)	Max corrente in scarica (A)	Peso (Kg)	Dimension mm (LxPxH)	Terminale	Grado IP
<b>Serie LFP - 12V</b>									
LFP-12V4,5Ah	12,8	4,5	58	4,5	10	0,7	90 70 107	F 250	IP50
LFP-12V6Ah	12,8	6	77	6	10	0,8	90 70 107	F 250	IP50
LFP-12V7,2Ah	12,8	7,2	92	7,5	20	1,0	151 65 100	F 250	IP55
LFP-12V10Ah	12,8	10	128	10	20	1,5	151 65 100	F 250	IP55
LFP-12V12Ah	12,8	12	153	15	20	1,5	151 98 101	F 250	IP55
LFP-12V24Ah	12,8	24	307	15	30	2,9	181 77 167	M5	IP55
LFP-12V30Ah	12,8	30	384	20	30	4,6	166 175 125	M5	IP50
LFP-12V33Ah	12,8	33	442	15	30	4,8	195 132 170	M6	IP55
LFP-12V42Ah	12,8	42	512	20	30	5,7	197 165 170	M6	IP55
LFP-12V54Ah	12,8	54	640	50	50	6,7	229 138 217	M6	IP55
LFP-12V60Ah	12,8	60	768	30	30	6,7	229 138 217	M6	IP55
LFP-12V84Ah	12,8	84	1024	30	30	10,5	260 169 218	M8	IP55
LFP-12V100Ah	12,8	100	1280	50	50	14,5	330 175 220	M8	IP55
LFP-12V100AhF	12,8	100	1280	50	50	15,5	395 110 293	M8	IP55
LFP-12V150Ah	12,8	150	1920	70	70	19,2	483 170 240	M8	IP55
LFP-12V200Ah	12,8	200	2560	70	70	31,9	520 269 208	M8	IP50
<b>Serie LFP - 24V</b>									
LFP-24V10Ah	25,6	10	256	10	30	3,2	181 77 167	M5	IP55
LFP-24V20Ah	25,6	20	512	20	30	6,5	198 167 170	M6	IP55
LFP-24V30Ah	25,6	30	768	30	30	9,4	229 138 213	M6	IP55
LFP-24V40Ah	25,6	40	1024	30	30	12,8	258 166 215	M8	IP50
LFP-24V50AhF	25,6	50	1280	50	50	15,5	395 110 293	M8	IP55
LFP-24V60AhF	25,6	60	1536	50	50	17,5	436 108 317	M8	IP55
LFP-24V100Ah	25,6	100	2560	50	50	31,9	520 269 208	M8	IP50

Discharge curves under different temperatures



Cycle life versus DOD and temperature at 0.2C



# BATTERIE INDUSTRIALI AL LITIO

## LiFePO4

### Batterie per carrozzine

- Protezione automatica integrata per sovraccarico, condizioni di scarica e temperatura eccessiva
- Bilanciamento interno delle celle
- Comunicazione dei dati monitorati tramite batteria - Sistema di gestione (BMS)
- Migliaia di cicli, 100% DOD, in condizioni normali



Tipo	Tensione nominale (V)	Capacità 25°C - 1C(Ah)	Energia specifica (Wh/Kg)	Carica CC/CA				Scarica 25°C			Peso (Kg)	Terminale	Grado IP	Dimensioni mm		
				Corrente di carica (A)	Tensione tampone (V)	Tensione di ricarica (V)	Durata carica (h)	Corrente max (A)	Corrente di picco 10 sec. (A)	Tensione fine scarica (V)				L	P	H
LFP-12V40Ah	12,8	40	80	20	13,8	14,4	2,5	30	40	10,5	6,4	M6	IP55	202	144	184

### Batterie per biciclette



Tipo	Tensione nominale (V)	Capacità 25°C - 1C(Ah)	Energia specifica (Wh/Kg)	Carica CC/CA			Scarica 25°C			Resistenza interna (max) mΩ	Peso (Kg)	Dimensioni mm		
				Corrente di carica (A)	Tensione tampone (V)	Durata carica (h)	Corrente max (A)	Corrente di picco 10 sec. (A)	Tensione fine scarica (V)			L	P	H
LMO-48V10Ah	48,1	10	87	2	54,6	4,5	15	20	39	<110	6	365	138	91

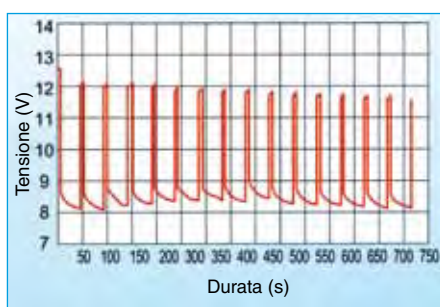
### Batterie avviamento per: motocicli - tagliaerba - cancelli scorrevoli ...

Le batterie di avviamento V-LFP 12V sono una famiglia di batterie da 12V e accessori. La famiglia 12V è stata concepita come una sostituzione drop-in per batterie piombo-acido.

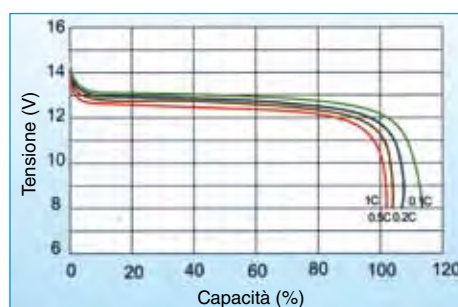


Tipo	Tensione nominale (V)	Capacità 25°C - 1C(Ah)	Energia specifica (Wh/Kg)	Corrente di carica (A)	Max corrente di scarica(A)	Peso (Kg)	Dimensioni mm		
							L	P	H
LFP-VM	12,8	2	25,6	6	150	0,6	150	85	95
LFP-VM	12,8	2	25,6	6	150	0,5	113	70	130
LFP-VM	12,8	2	25,6	6	150	0,5	120	61	131
LFP-VM	12,8	2	25,6	6	150	0,5	113	70	87
LFP-VM	12,8	3	38,4	10	240	0,7	93	71	110

80 Cicli di scarica ad impulsi per 3 sec



Prestazioni in scarica (25°C)





# BATTERIE INDUSTRIALI AL LITIO

## LiFeP04

### Serie LFP - Batterie LifeP04 con BMS (Telecomunicazioni)

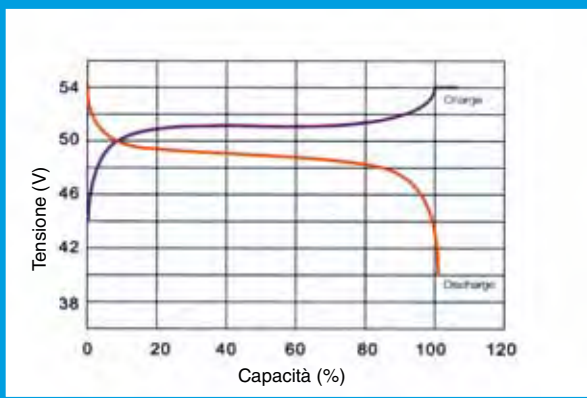
Batterie comprensive di BMS (Sistema di gestione batteria) integrato, dalla semplice funzione di protezione dalla sovraccarica, sottoscarica, corto circuito e bilanciamento delle celle, alla completa gestione di:

Autocontrollo, Dati tensione, corrente e temperatura, Calcolo capacità (SOC), Funzione di bilanciamento attivo – Brevettata, Sovracorrente, Sovratensione, Protezione temperatura, Comunicazione (Display, Car Can Bus communication), Funzione allerta malfunzionamento, Gestione carica e scarica, Allerta Perdita Alta Tensione, Gestione termica.

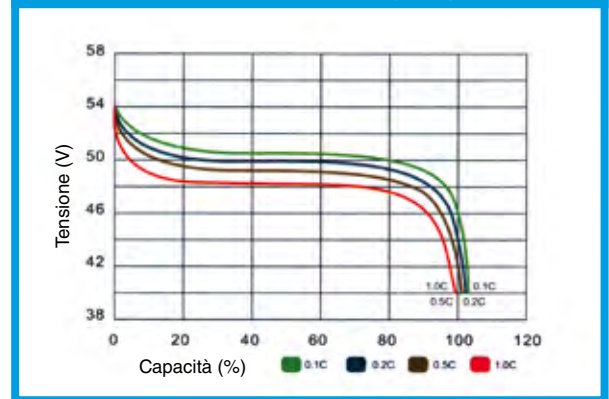


Tipo	Tensione (V)	Capacità (Ah)	Energia (Wh)	Max corrente di carica (A)	Max corrente di scarica (A)	Peso (Kg)	Terminale	Dimension mm (L x P x H)		
LFP-48V10Ah	48	10	500	5	10	8	M6	442	285	44
LFP-48V20Ah	48	20	1000	10	20	14	M6	442	285	88
LFP-48V30Ah	48	30	1500	10	30	23	M6	442	370	88
LFP-48V40Ah	48	40	2000	20	40	30	M6	442	430	88
LFP-48V50Ah	48	50	2500	20	50	33	M6	442	440	135
LFP-48V70Ah	48	70	3500	20	50	38	M6	442	440	135
LFP-48V75Ah	48	75	3750	30	75	40	M6	442	400	177
LFP-48V100Ah	48	100	5000	30	75	55	M6	442	520	205

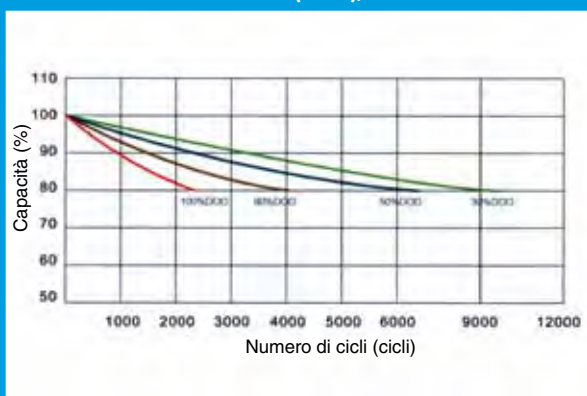
Carica e scarica a 25°C, 0.2C



Prestazioni in scarica (25°C)



Vita ai cicli (25°C), 0.2C



Capacità (%) in funzione della temperatura, 0.2C

