



MACRO

M60 PLUS



**LA PIÙ GRANDE PER EFFICIENZA NELLE AREE
URBANE E SULLE AMPIE SUPERFICI**



MACRO

The **GREAT** road sweepers

Cosa rende davvero grandi le nostre spazzatrici? Il comfort curato nei dettagli, la tecnologia avanzata e la capacità di offrire prestazioni oltre gli standard sotto ogni profilo: efficienza, sicurezza e rispetto ambientale. Tutte le nostre macchine sono progettate e costruite in Italia per dare una risposta efficace alle più particolari esigenze di pulizia su ampie superfici, in ambito industriale e urbano. Scopri il modello che fa per te e avrai trovato il più grande partner per il tuo lavoro.



È ormai cosa risaputa da tutti che le polveri sottili sono un problema che non può essere ignorato. Fino a pochi anni fa, ad una macchina per la pulizia stradale, veniva chiesto unicamente di liberarci dallo sporco che potevamo vedere e toccare. Oggi invece siamo tutti più consapevoli del fatto che lo sporco pericoloso per la nostra salute non sia solo quello visibile, ma soprattutto quello invisibile. Per questo tutta la gamma MACROCLEAN è certificata per garantire la pulizia delle strade, e soprattutto, dell'aria che respiriamo.

INDUSTRIA
4.0

Il progresso tecnologico che si trova in una macchina MACROCLEAN è concepito per facilitare il lavoro delle persone che rendono il nostro ambiente pulito e confortevole. Ma ha anche un vantaggio economico consistente: rende la nostra gamma idonea a rispettare i requisiti richiesti dagli attuali incentivi statali.



Oggi giorno l'evoluzione dei dispositivi di controllo dei mezzi permette di progettare sistemi altamente adattabili ed affidabili. Nel caso di una spazzatrice queste apparecchiature permettono di interfacciare i vari dispositivi di bordo consentendo di arrivare a livelli di facilità d'uso e sicurezza mai raggiunti prima. Ma non solo, lo sviluppo di tali dispositivi ha raggiunto un grado di affidabilità quasi totale. Per questo MACROCLEAN garantisce per 5 anni tutti i dispositivi elettronici di bordo.

La MACRO M60 è una spazzatrice di ultima generazione, concepita per pulire e disegnata per piacere. Si fa apprezzare per la sua comodità, la facilità d'uso, la sicurezza e la grande manovrabilità. Il comfort in cabina è ideale per affrontare un lungo turno di lavoro. E poi è potente e robusta. La sua struttura pesante e il sistema di spazzamento meccanico aspirante filtrato la rendono adatta a tutte le condizioni di pulizia: dai viali alberati ai cementifici; dai porti ai deserti; dalle miniere ai mercati rionali. Il contenitore da 6 metri cubi e la portata di 6 tonnellate la rendono un mezzo adatto anche alla raccolta di materiali molto pesanti.

M60 PLUS

MACROCLEAN È UN BRAND DI RCM, DISTRIBUITO IN TUTTO IL MONDO.



GRANDE COMFORT E SICUREZZA PER CHI GUIDA

La cabina della M60 è lo stato dell'arte per tutto ciò che ha a che fare con il benessere delle persone. Comoda e spaziosa, è stata attentamente isolata dalla temperatura esterna, dal rumore, dalle vibrazioni e dalla polvere in modo da rendere i lunghi turni di lavoro meno faticosi. Oltre all'abitabilità, l'altro aspetto importante sono i comandi: robusti e intuitivi permettono, con poche e semplici mosse, di sfruttare al massimo le grandi prestazioni di pulizia della M60, senza dover distogliere l'attenzione dalla guida.

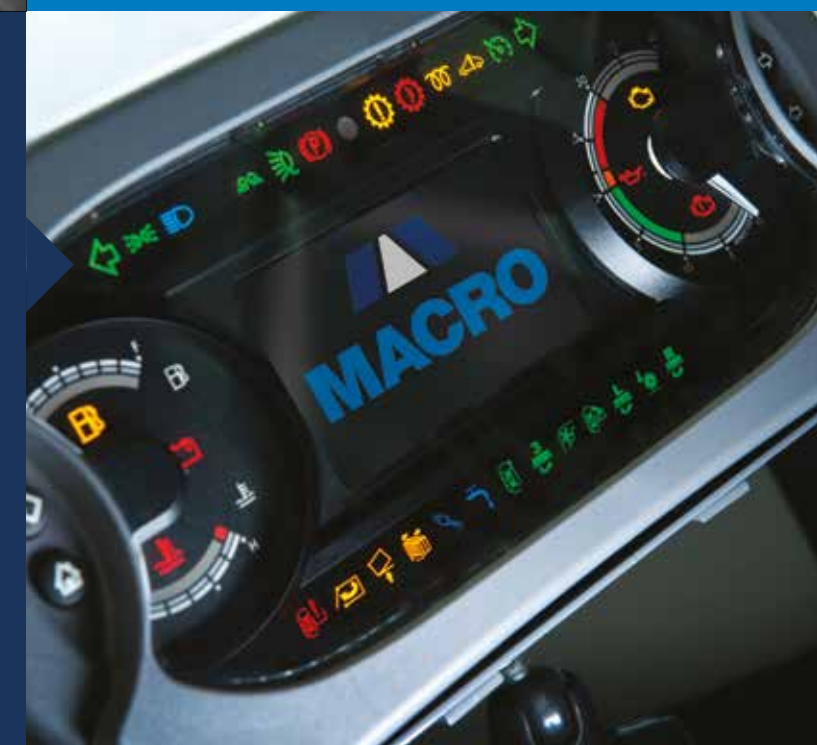
EASY START E JOB SELECTOR

Per evitare distrazioni alla guida, i comandi della MACRO M60 sono costituiti da pulsanti fisici in modo tale da essere facilmente riconoscibili e azionabili. Per rendere l'uso della macchina ancora più facile, premendo il pulsante EASY START tutte le funzioni della macchina si attivano automaticamente. Inoltre, grazie a un semplice selettore, è possibile variare i parametri di lavoro in base alle condizioni di pulizia.



SISTEMI DIAGNOSTICI

Indubbiamente l'elettronica ha reso le nostre vite più semplici in molti aspetti, e la MACRO M60 non fa eccezione. Il sistema diagnostico a bordo fa sì che qualunque guasto, anche quelli non percepibili dall'operatore, sia prontamente segnalato. Grazie ad un sistema di codifica, basta comunicare al centro assistenza il codice che appare sul display ed i tecnici saranno pronti a risolvere il problema.



M60 PLUS

FILTRO IN TESSUTO PER UN COMPLETO CONTROLLO DELLE POLVERI SOTTILI

SOLLEVAMENTO IDRAULICO DELLA FACCHINIERA

FACCHINIERA DOTATA DI SISTEMA DI INVERSIONE DELLA ROTAZIONE E CORONE ANTI-INTASAMENTO

POSTAZIONE DI GUIDA A DESTRA PER UNA PERFETTA VISIBILITÀ IN TUTTE LE SITUAZIONI DISPONIBILE ANCHE CON GUIDA A SINISTRA

AVANZATO SISTEMA DI CONTROLLO CANBUS PER PRESTAZIONI SENZA EGUALI

TURBINA DI ASPIRAZIONE POTENTE E SILENZIOSA

SOSPENSIONI REGOLABILI

SISTEMA ESCLUSIVO DI PROTEZIONE CONTRO I DOSSI

CONTROLLO PRESSIONE A TERRA DELLA SPAZZOLA CENTRALE DAL POSTO DI GUIDA

REGOLAZIONE VELOCITÀ SPAZZOLE LATERALI DAL POSTO DI GUIDA

TRASMISSIONE AUTOMOTIVE

SPAZZOLA ANTERIORE PIVOTANTE 180° DESTRA/SINISTRA, COMPLETAMENTE REGOLABILE

4 RUOTE STERZANTI PER UN RIDOTTO RAGGIO DI CURVATURA

SPORTELLO DI SCARICO

Il contenitore rifiuti è concepito in modo da poter essere pulito e sanificato nel modo più semplice possibile. Si è posta la massima attenzione nell'evitare di creare angoli morti dove possa accumularsi la sporcizia. In più, il cilindro di apertura mantiene lo sportello in posizione orizzontale senza bisogno di puntelli così da potere eseguire le ispezioni in modo agevole e lontano dallo sporco.



SPAZZOLE LATERALI

MACRO M60 è concepita per garantire praticità d'uso, ottime prestazioni e produttività. La geometria delle spazzole laterali è stata studiata per poter ottenere la massima produttività possibile. Lavorando in abbinamento con le quattro ruote sterzanti, si ottiene una pista di pulizia senza righe di sporco anche effettuando svolte molto strette. Una volta a riposo le spazzole si ritraggono automaticamente per ridurre gli ingombri e la protezione è assicurata da un sistema di rientro in caso di urto.

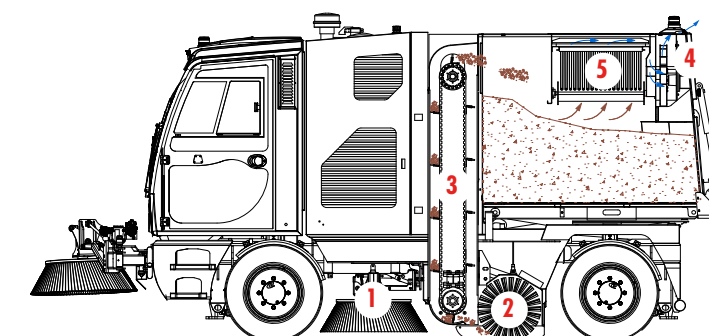


PROTEZIONE CONTRO I DOSSI

Gli organi di pulizia di una spazzatrice sono permanentemente esposti agli ostacoli che trovano sulla strada. Marciapiedi e dossi in modo particolare costituiscono un potenziale problema in quanto possono danneggiare le litte incaricate di contenere il materiale raccolto all'interno del vano della spazzola. Grazie ad un sistema esclusivo, il vano della spazzola centrale e relative litte si ritraggono al contatto con gli ostacoli.



TECNOLOGIA CHE MIGLIORA IL LAVORO DI TUTTI.



I rifiuti sono raccolti grazie all'azione meccanica delle spazzole laterali (1) e centrale (2) e del caricatore verticale (3). L'aspirazione (4) ha lo scopo di catturare la polvere appena è sollevata dal suolo. L'aspirazione è ottimizzata per consentire la completa soppressione delle polveri grazie al filtro di grande superficie (5).



TRASMISSIONE AUTOMOTIVE CON CRUISE CONTROL

La trasmissione della MACRO M60 è idrostatica di tipo automotive a gestione elettronica. Questo permette di integrare con essa tutti i sistemi di bordo in modo da evitare al massimo gli errori di manovra. Inoltre è possibile fissare la velocità di lavoro tramite il comando di "cruise control".



M60 PLUS

DOTAZIONI E PERFORMANCE OLTRE GLI STANDARD



POCHI E SEMPLICI COMANDI, NESSUNA DISTRAZIONE DALLA GUIDA

Guidare una MACRO M60 nel traffico cittadino richiede la massima attenzione. La disposizione dei comandi è stata quindi studiata in modo che l'operatore non debba mai distogliere l'attenzione dalla guida. Anche il sollevamento delle spazzole in retromarcia, o il loro arresto a ruote ferme per evitarne l'usura, è gestito in modo completamente automatico.

La qualità dell'aria non è più solo oggetto di discussione accademica ma una realtà con la quale devono confrontarsi ogni giorno sia gli amministratori della città che i responsabili sicurezza degli impianti industriali. Le macchine per la pulizia hanno un ruolo fondamentale nella battaglia contro l'inquinamento dovendo liberare le superfici dalle famigerate polveri sottili. In questo contesto la MACRO M60 può entrare in campo utilizzando i famosi filtri certificati TETRATEX® EXTREME. Frutto della tecnologia più avanzata in questo campo, questi filtri, oltre ad avere una capacità di filtraggio eccezionale, permettono un passaggio d'aria molto maggiore rispetto ai filtri standard. Per cui, oltre a trattenere polveri molto sottili (fino a PM1) aumentano sensibilmente la produttività della spazzatrice.

 **Tetratex**



CABINA RIBALTABILE

La macchina è completamente idraulica, per cui le operazioni di manutenzione periodica sono poche e semplici. La cabina ribaltabile, oltre a consentire un agevole accesso al motore per i controlli di routine, fa sì che la manutenzione possa essere svolta rapidamente e senza fatica.

SISTEMA DI SOLLEVAMENTO DELLA FACCHINIERA

Un'esigenza tipica dell'uso in città è il superamento dei dossi, motivo per il quale la M60 è dotata di un sistema atto ad aumentare la distanza da terra della facchiniera. Così facendo, aumenta anche la distanza da terra delle guarnizioni in gomma del sistema spazzante. Questo previene sia il sollevamento accidentale di polvere durante gli spostamenti che l'usura prematura delle guarnizioni stesse. Per ultimo è utile notare che, aumentando la distanza da terra della facchiniera, si facilita la raccolta delle foglie.



SOSPENSIONI IDROPNEUMATICHE

Una delle soluzioni che rendono MACRO M60 straordinariamente confortevole è il sistema di sospensioni idropneumatico a compressione di azoto che elimina i fastidiosi rimbalzi tipici dei molleggi meccanici. L'altezza delle sospensioni posteriori è autolivellante ma può anche essere regolata dall'operatore per superare ostacoli come dossi, marciapiedi, rotaie, o per raccogliere più agevolmente foglie e detriti voluminosi.



ACCESSO RADIATORI

La sporcizia accumulata in punti vitali può essere il peggior nemico di una macchina per la pulizia. In modo particolare, quando foglie o polvere intasano i radiatori, si corrono grandi rischi sia per la sicurezza che per l'affidabilità del mezzo. Per questo la MACRO M40 è stata concepita in modo che i radiatori siano posizionati lontano dalle possibili emissioni di polvere ed al riparo dagli accumuli di sporco. E, soprattutto, sono posizionati in modo che si possano pulire molto agevolmente.





TERZA SPAZZOLA FRONTALE

La terza spazzola frontale può essere estesa oltre l'ingombro della macchina, allargando la pista di pulizia e aumentando la distanza da auto in sosta, pareti, guard-rail, rami sporgenti ecc. In più consente la pulizia del lato sinistro delle strade a senso unico. Tutto questo in modo facile e intuitivo tramite il joystick collocato sul bracciolo del posto guida.

SCARICO ALTO

La MACRO M60 può essere equipaggiata con un pantografo che permette di sollevare il contenitore rifiuti fino all'altezza necessaria per scaricare nella maggior parte dei contenitori fissi, così come nei mezzi compattatori. Il ribaltamento ed il sollevamento sono funzioni separate fra di loro per cui lo scarico è possibile a qualsiasi quota compresa fra 1100 e 2500 mm.



TUBO ASPIRADETRITI

Grazie alla presenza di una potente turbina, la MACRO M60, può essere equipaggiata con un tubo aspiradetriti. Lungo 6 Metri e con diametro di 140 mm è un accessorio molto utile per raccogliere materiali accumulati in posizioni poco raggiungibili. Grazie alla presenza del sistema filtrante, esso può essere utilizzato anche a secco, per la raccolta di materiali polverosi.



LANCIA AD ALTA PRESSIONE

Il capiente serbatoio d'acqua può alimentare anche un sistema di lancia ad alta pressione. L'arrotolatore, installato sulla macchina è dotato di un tubo da 15 metri. Essendo in posizione centrale e posteriore permette di utilizzare la lancia su entrambi i lati della macchina. Ideale per il lavaggio di pareti, marciapiedi, arredi urbani e per la pulizia della macchina stessa.



FRENI A DISCO

La MACRO M60 è equipaggiata di serie con un sistema frenante a dischi multipli in bagno d'olio. Se necessario, è possibile equipaggiare la macchina con assali dotati di freni a dischi esterni e doppia pinza.

CUFFIE

Grazie al sistema di spazzamento meccanico aspirante filtrato la MACRO M60 è ideale in ambienti molto polverosi (cementifici, miniere, fonderie, cantieri, ecc.) nei quali è sconsigliabile l'uso di acqua. In questi casi, lavorando completamente a secco, la macchina può essere dotata di cuffie poste sulle spazzole laterali che contengono la polvere sollevata. Un sistema di apertura rapida delle cuffie permette l'ispezione delle spazzole.



BLOCCO STERZO POSTERIORE

Qualora la macchina sia destinata ad un'applicazione che prevede trasferimenti molto lunghi, è possibile equipaggiare la M60 con un sistema di blocco dello sterzo posteriore. Tale sistema è gestito unicamente da un comando in cabina e non richiede alcun intervento per l'applicazione di blocchi meccanici.



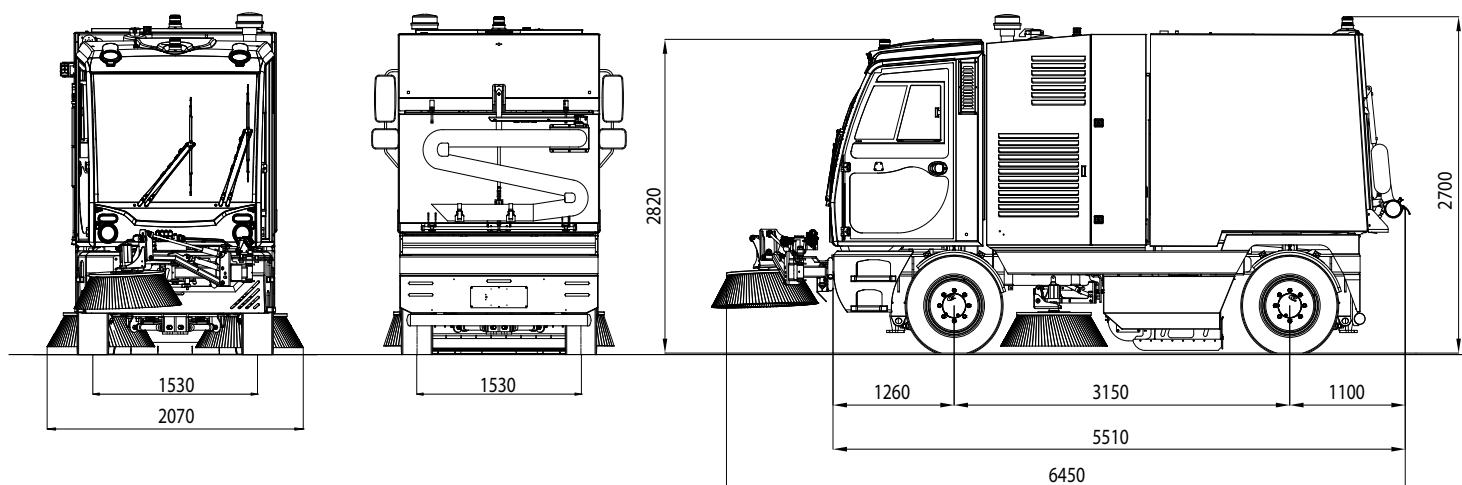
IMPIANTO DI INGRASSAGGIO

La MACRO M60 viene utilizzata spesso in ambienti molto difficili, polverosi ed in condizioni climatiche estreme. Inoltre i tecnici non sempre hanno il tempo di effettuare i controlli giornalieri sui mezzi e questo può creare accumuli di polveri abrasive sulle parti in movimento. La soluzione per risolvere questo problema è l'impianto di ingrassaggio centralizzato, che aiuta a mantenere il mezzo sempre in perfetta efficienza.

SANIFOG

La MACRO M60 può essere equipaggiata con il nebulizzatore SANIFOG, concepito per erogare omogeneamente e senza sprechi disinfettanti o insetticidi. Consiste in due turbine orientabili collocate nella parte posteriore del mezzo, nelle quali viene iniettato il prodotto che dovrà essere nebulizzato sia sul piano stradale che su siepi o guard-rail. SANIFOG può essere dotato anche di un generatore di ozono e dispone di un irrigatore manuale a pistola per il trattamento degli arredi urbani.





CARATTERISTICHE DEL VEICOLO

Motore	Volvo Stage V
Potenza	105 kW / 143 Hp
Cilindrata / n°. cilindri	5130 cm ³ / 4
Carburante	Diesel
Sistema di raffreddamento	Liquido
Velocità massima	42 km/h
Pendenza superabile	20%
Sedili omologati	2
Posizione lato guida	Destro (lato sinistro optional)
Freni	Idraulici servoassistiti
Freno di stazionamento	Freno negativo
Sterzo	Idraulico
Sospensioni anteriori	Idropneumatiche
Sospensioni posteriori	Idropneumatiche regolabili
Sistema di trasmissione	Idrostatica anteriore tipo automotive
Raggio di sterzata fra marciapiedi	3540 mm
Ruote sterzanti	4
Pneumatici	295/60 R22.5
Sistema di illuminazione	Omologato aled
Giro fari	Tre stroboscopici a led
PESI	
Peso a vuoto	7490 kg
Peso a pieno	13550 kg
Portata	6060 kg

PISTA DI PULIZIA

Sistema di pulizia	Meccanica-aspirante-filtrante
Con spazzola centrale	1300 mm
Con spazzola laterale destra	2100 mm
Con spazzola laterale destra e sinistra	2800 mm
Con terza spazzola frontale	3700 mm

SPAZZOLE

Spazzola centrale	1 in PPL/Acciaio
Spazzole laterali	2 in PPL/Acciaio
Regolazione pressione spazzola centrale	Idraulica in cabina
Regolazione pressione spazzole laterali	Meccanica

CONTENITORE RIFIUTI

Volume	6,2 m ³
Altezza di scarico	1100 mm (2500 opt)
Materiale contenitore	Acciaio
Apertura portellone	Idraulica a 90°

SISTEMA DI INNAFFIAMENTO (OPT)

Capacità serbatoio acqua	620 l
Materiale serbatoio	Acciaio Inox

SISTEMA DI ASPIRAZIONE E CONTROLLO POLVERI

Numero turbine	1
Tipo di turbina	Idraulica
Filtro polveri	25 m ²
Scuotifiltro	Idraulico
Tube aspirafoglie (opt)	lung. 6m/ø140mm

MACROCLEAN srl

Sede operativa Via Bonati 13, 29017 Fiorenzuola D'Arda - Piacenza - Italy

Sede legale Via Tiraboschi 4, 41043 Casinalbo - Modena, Italy

info@macroclean.it | www.macroclean.it

A group RCM company



MACRO

The **GREAT** road sweepers